

InteK ONE 33

Einfach verglastes Wandsystem mit Nullfuge



intek.
OBJEKT

Minimalismus mit optimalem Erscheinungsbild

Das InteK ONE 33 Wandsystem ist eine Vollglas-Wandlösung, welche die Vorteile von beweglichen Systemwänden mit den Vorteilen einer Glasfront kombiniert. Ein minimalistisches Design wird mit Beweglichkeit und hohen akustischen Eigenschaften verbunden. Sogar die Türelemente sind minimalistisch und passen zum gesamten Design.

Für das InteK ONE 33 steht ein großes Sortiment zur Verfügung. Jeder Typ besitzt seine eigene Ästhetik und spezifischen Eigenschaften. So gibt es immer eine Tür, die den Anforderungen und Bedürfnissen des Projekts entspricht.

InteK ONE 33 lässt sich ausgezeichnet mit anderen Systemen und Lösungen von Intek Objekt kombinieren. Zum Beispiel mit der InteK TWO 33 Doppelglaswand oder der geschlossenen Wand InteK Combi 33. Damit wird eine wunderschöne und effiziente Einheit realisiert. Dies schafft Synergie im Design und Ruhe im Raum.



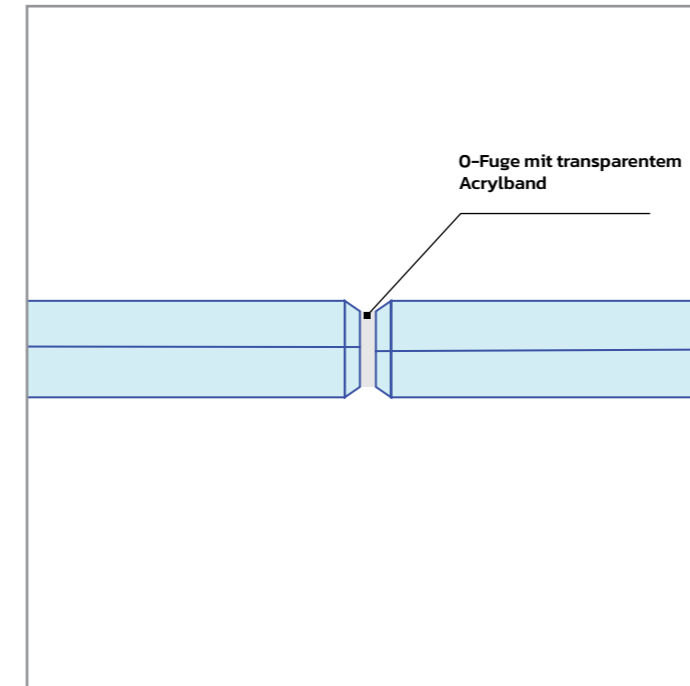
Zirkulär

InteK Objekt Systemwände wurden mit Blick auf Flexibilität und Anpassungsfähigkeit entwickelt, sodass sie einfach installiert, verschoben und wiederverwendet werden können. Dies verlängert die Lebensdauer der Wände und verringert die Notwendigkeit neuer Materialien.

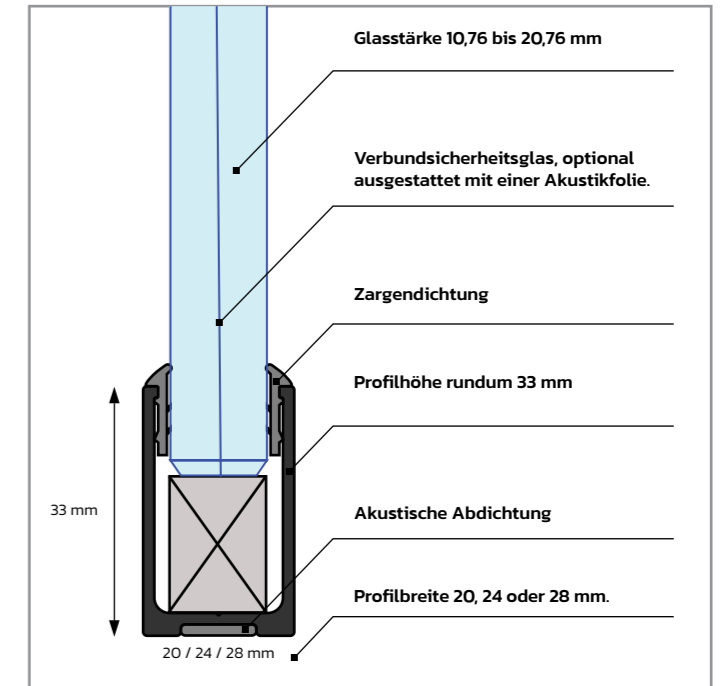
Bei der Produktion unserer Systemwände stehen die Gesundheit der Nutzer und die Sicherheit der Umwelt an erster Stelle. Wir verarbeiten ausschließlich gesunde Materialien, die zu einer verbesserten Lern- und/oder Arbeitsumgebung beitragen. Transportbewegungen werden auf ein Minimum beschränkt. Und selbstverständlich ist unsere Produktion so effizient wie möglich organisiert, um die Verschwendung von Rohstoffen und Energie zu minimieren.



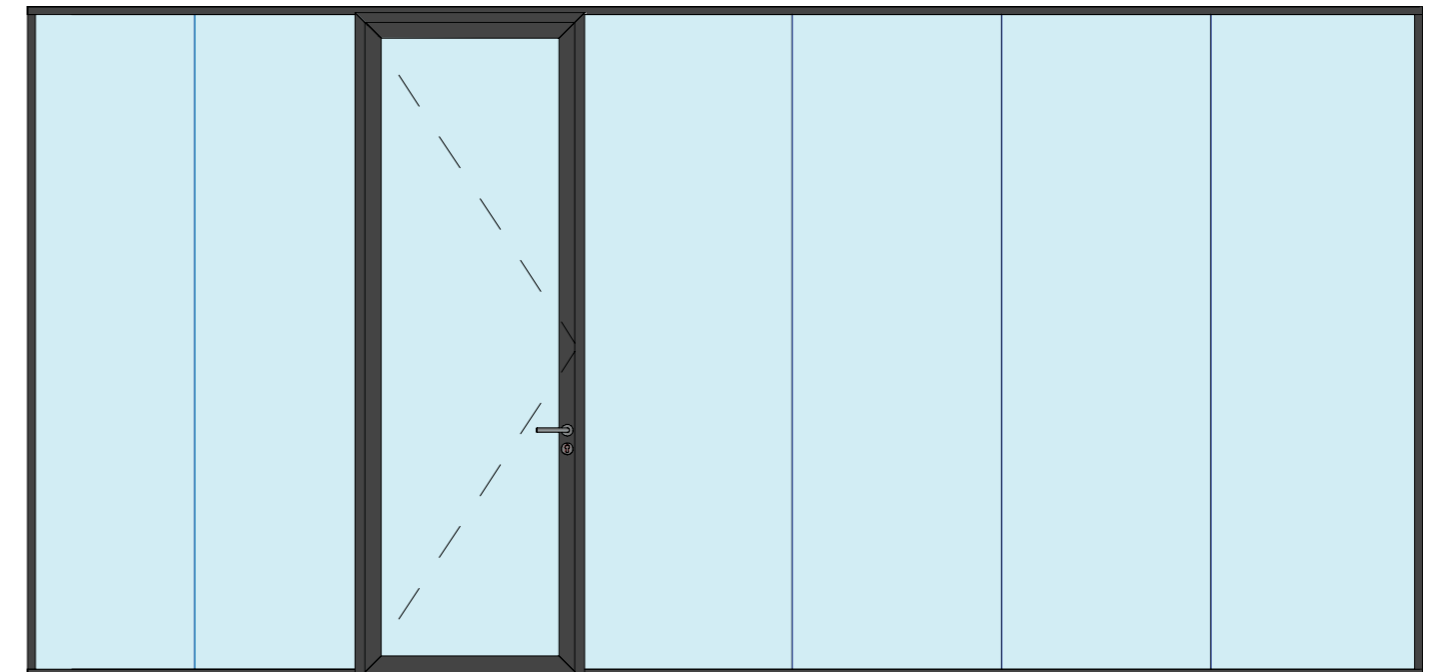
Glas-Systemwand, gefertigt aus Glasresten, die beim Schneiden anfallen.



InteK ONE 33 Modulverbindung



InteK ONE 33



InteK ONE 33 Wandansicht

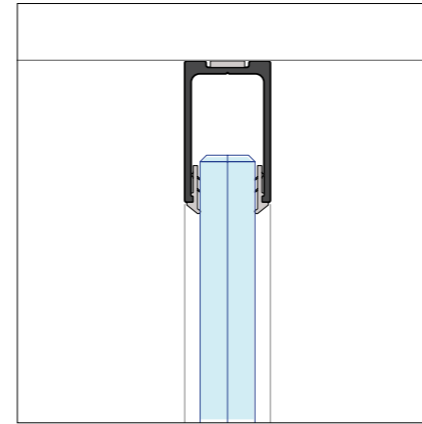
InteK ONE 33 – Spezifikationen

Beschreibung	Einfachglaswandsystem mit Nullfuge.
Wandstärke	20, 24 und 28 mm.
Lärmreduzierung	Rw=35dB bis Rw=42dB.
Wandelemente	Glas.
Verglasung	Einfachglas, Stärke 10,76 bis 20,76 mm, ggf. sorgen für eine akustische Dämpfung.
Module	Grundsätzlich ist die größte Standardgröße 6000*3210 mm. Abhängig von Ihren baulichen und ästhetischen Wünschen können wir die optimale Glasgröße ermitteln. Dabei spielen die Glasdicke, die Zugänglichkeit zum Einbauort und das Gewicht eine Rolle.
Modulverbindung	Transparente O-Fuge.
Deckenprofil	Flach, Aluminium, Höhe 33 mm.
Bodenprofil	Flach, Aluminium, Höhe 33 mm.
Türrahmen	Aluminiumblockzarge mit einfachen Anschlag, 58 mm, 74 mm
Türen	<ul style="list-style-type: none">• Aluminiumrahmen mit Akustik-Verbund-sicherheitsglas• Geschlossene Stahltüren.• Holztüren mit HPL- oder Furnier-Oberfläche.• Ganzglastüren.
Türarten	Einfach oder zweifach. Dreh-, Schiebe- oder Pivot-Tür(en).
Farbgestaltung	<ul style="list-style-type: none">• Beschichtet in einem RAL-Farbton mit einem Glanzgrad von 30 % oder 70 % oder mit Feinstruktur.• Eloxiert.

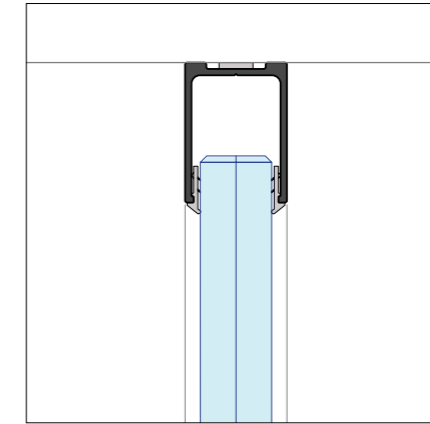




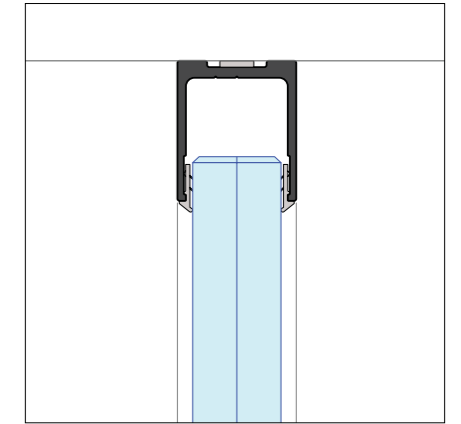
Einzelheiten



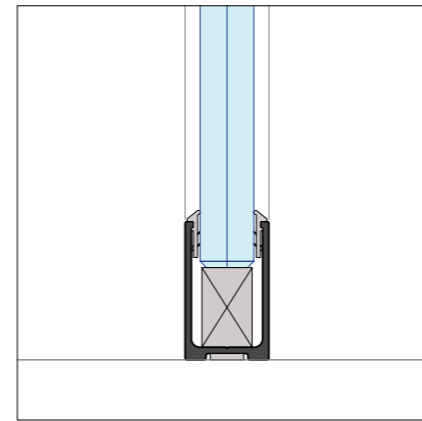
InteK ONE 33
20 mm Deckenanschluss



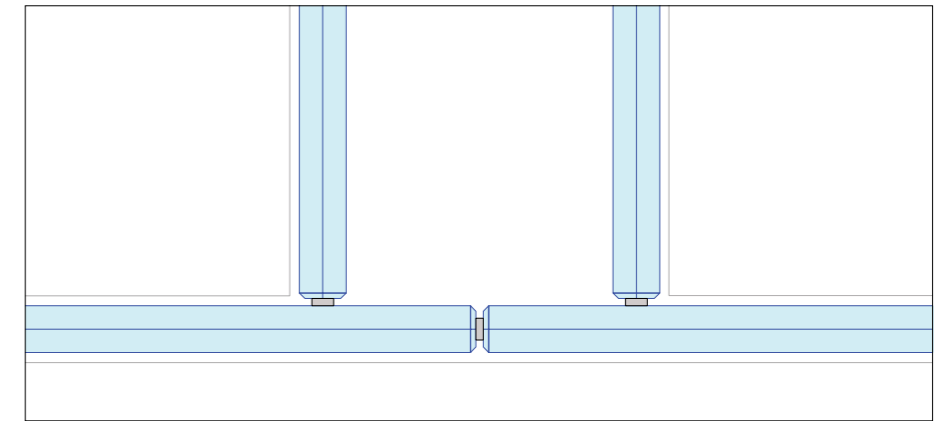
InteK ONE 33
24 mm Deckenanschluss



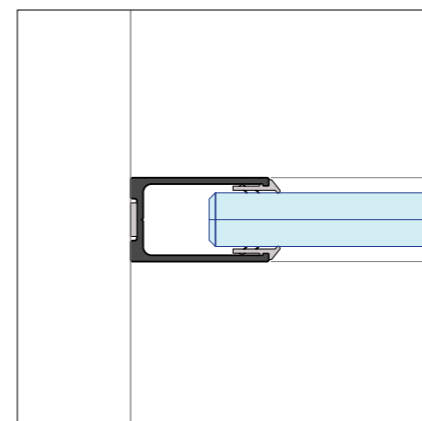
InteK ONE 33
28 mm Deckenanschluss



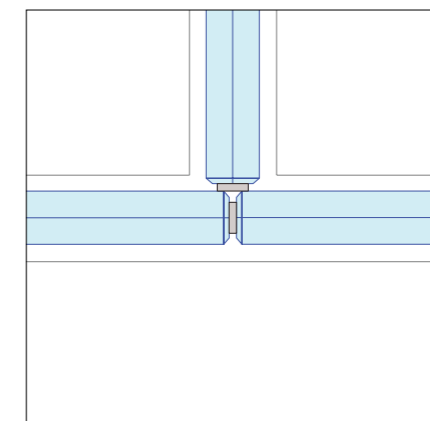
InteK ONE 33
20 mm Bodenanschluss



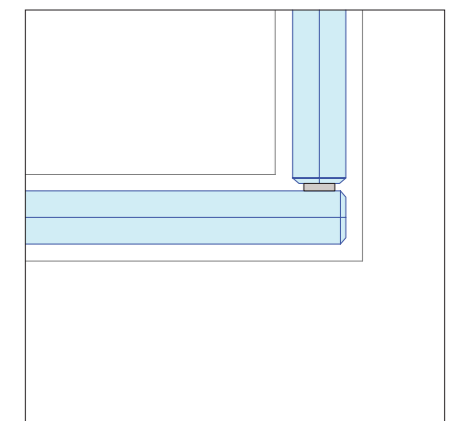
InteK ONE 33
T-Anschluss bei InteK TWO 33



InteK ONE 33
20 mm Wandanschluss



InteK ONE 33
T-Anschluss



InteK ONE 33
90°-Winkel

Türvarianten

Die Tür ist ein wesentlicher Bestandteil der Systemwand, da sie nicht nur den Zugang zu verschiedenen Räumen ermöglicht, sondern auch zur Ästhetik und Funktionalität beiträgt. Türen können in verschiedenen Materialien wie Holz, Sicherheitsglas, gerahmtem Verbundsicherheitsglas und Stahl ausgeführt werden.

Für optimale Transparenz bieten sich Glastüren an. Aluminiumrahmentüren von Intek Objekt sind mit einer oder zwei Scheiben akustischem Verbundsicherheitsglas ausgestattet. Aufgrund des Verbundsicherheitsglas (12,76 mm oder 2x 8,76 mm) schneidet die Rahmentür in Bezug auf die Schalldämmung besser ab. Bei einer Wandstärke von 100 mm sind sogar Rahmentüren in Wandstärke möglich. Neben Rahmentüren sind auch Ganzglastüren oder geschlossene Türen aus HPL, Holz oder Stahl erhältlich.

Beinahe jede Intek Objekt-Tür kann mit einem und bei einigen Typen mit zwei Bodendichtung ausgestattet werden. Beim Schließen der Tür, tritt eine Bodendichtung an der Unterseite aus der Tür heraus und drückt sich auf den Boden. Damit wird verhindert, dass Geräusche unter der Tür hindurch gelangen. Um die akustische Leistung weiter zu verbessern, verfügt Intek Objekt über verglaste und geschlossene Türen mit doppelter Zargendichtung.

Und zu guter Letzt: die Stärke der Tür im Vergleich zur Wandstärke beeinflusst das ästhetische Bild. Wenn die Glas- oder geschlossenen Paneele der Wand in einer Linie mit dem Glas- oder geschlossenen Paneel in der Rahmentür fortgesetzt werden, schafft dies Ruhe durch klares Design.

Intek Objekt bietet für jede Wand die perfekte Tür.

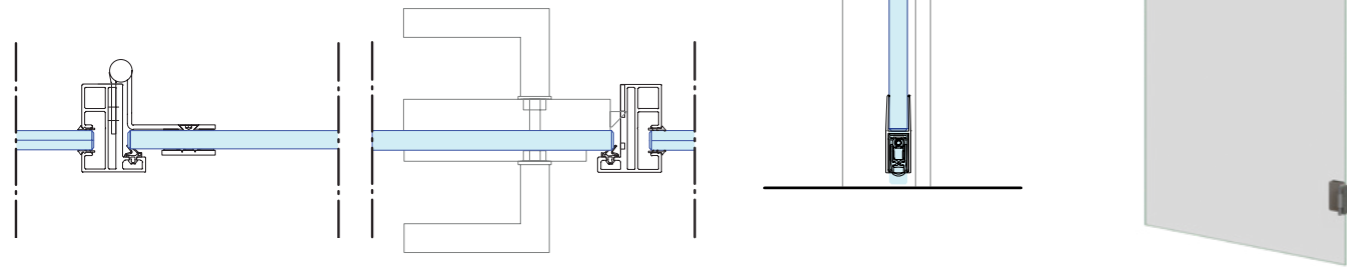


Türen

HG12 + DK58

Ganzglastüre HG12 mit Zarge DK58

- Gute Schalldämmwerte
- Zargendichtung
- Bodendichtung
- Glas ebenfalls mit 10 mm erhältlich



HG12 – DK58 horizontaler Schnitt der Bandseite

HG12 – DK58 horizontaler Schnitt der Schlosseite

HG12 – DK58 vertikaler Schnitt

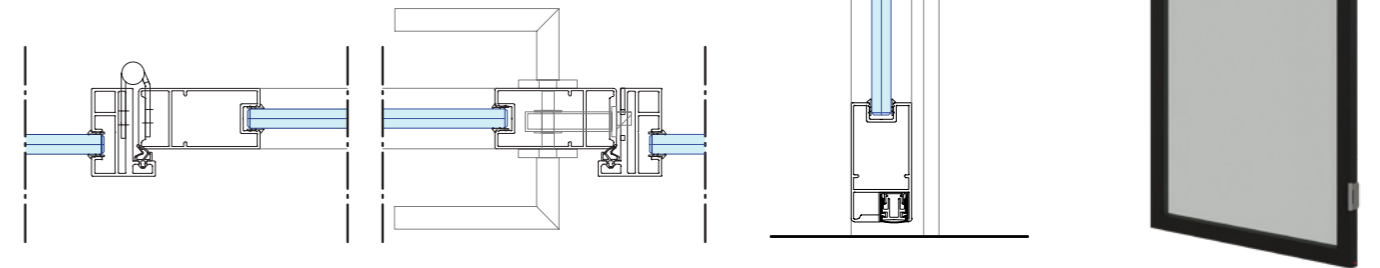


Türen

KDEC + DK58

KDEC Rahmentür mit Einfachverglasung mit Zarge DK58

- Mittig eingesetztes Glas
- Hohe Schalldämmwerte
- Verbundsicherheitsglas, 12,76 mm / 12,76 mm mit Akustikfolie
- Zargendichtung



KDEC – DK58 horizontaler Schnitt der Bandseite

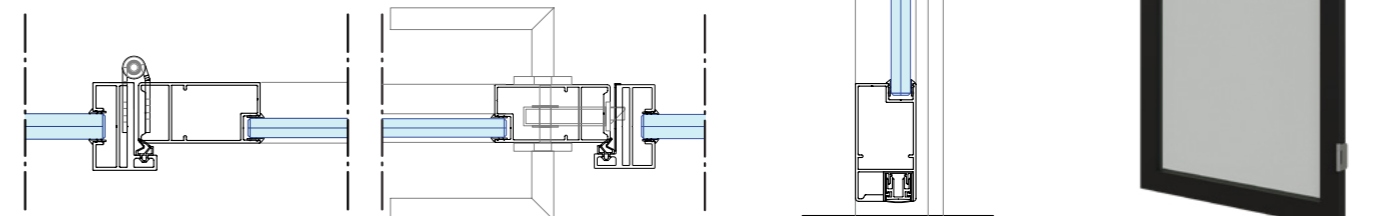
KDEC – DK58 horizontaler Schnitt der Schlosseite

KDEC – DK58 vertikaler Schnitt

KDET + DK58

Rahmentür KDET mit Zarge DK58.

- Exzentrisch positioniertes Glas
- Hohe Schalldämmwerte
- Verbundsicherheitsglas, 12,76 mm / 12,76 mm mit Akustikfolie
- Zargendichtung
- Bodendichtung



KDET – DK58 horizontaler Schnitt der Bandseite

KDET – DK58 horizontaler Schnitt der Schlosseite

KDET – DK58 vertikaler Schnitt

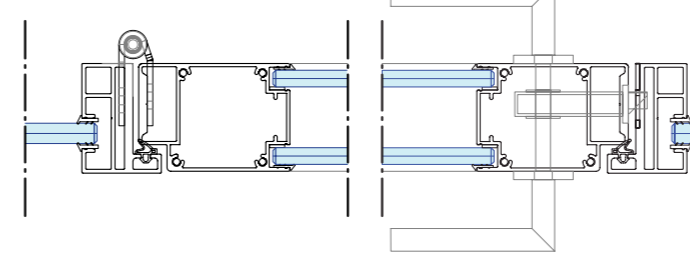


Türen

KDD57D + DK58

Rahmentür KDD57D mit Zarge DK58.

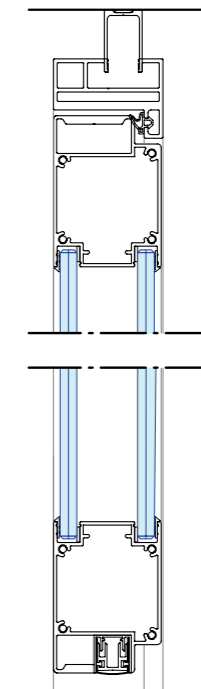
- Ausgezeichnete Schalldämmwerte
- 2x Verbundsicherheitsglas, 8,76 mm / 8,76 mm
mit Akustikfolie
- Zargendichtung



KDD57D – DK58 horizontaler Schnitt der Bandseite

KDD57D – DK58 horizontaler Schnitt der Schlosseite

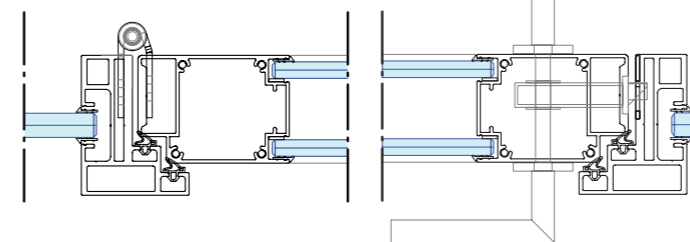
KDD57D – DK58 vertikaler Schnitt



KDD57D + DK74D

Rahmentür KDD57D mit Zarge DK74D.

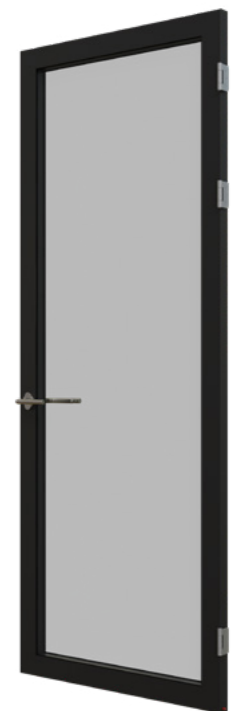
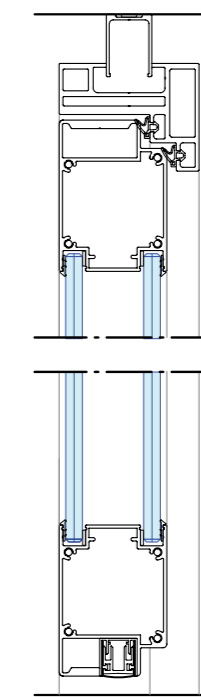
- Ausgezeichnete Schalldämmwerte
- 2x Verbundsicherheitsglas, 8,76 mm / 8,76 mm
mit Akustikfolie
- Doppelte Zargendichtung



KDD57D – DK74D horizontaler Schnitt der Bandseite

KDD57D – DK74D horizontaler Schnitt der Schlosseite

KDD57D – DK74D vertikaler Schnitt



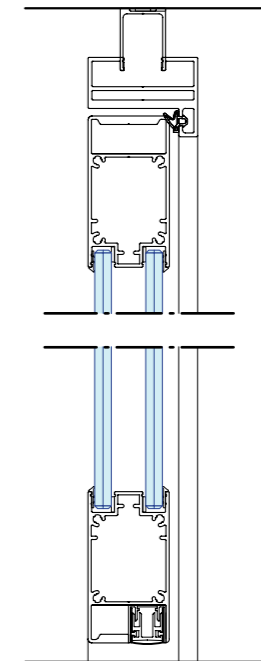


Türen

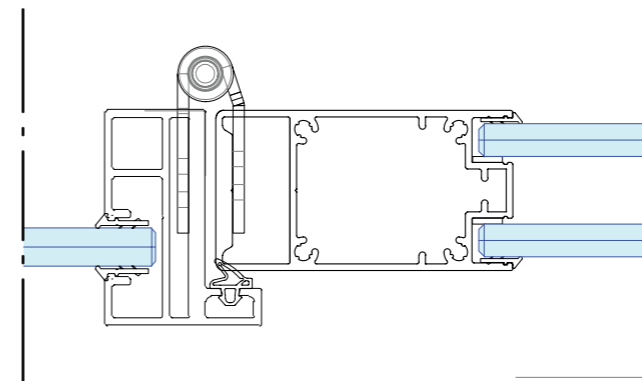
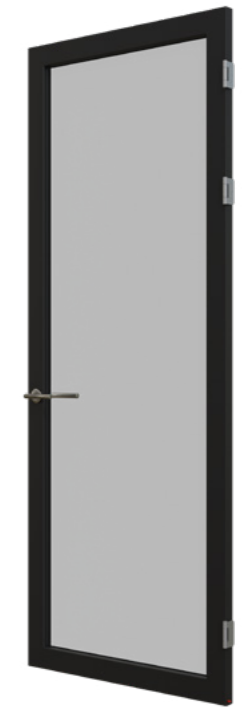
KDD43-80 + DK58

Glasrahmentüre mit Doppelverglasung und Zarge DK58.

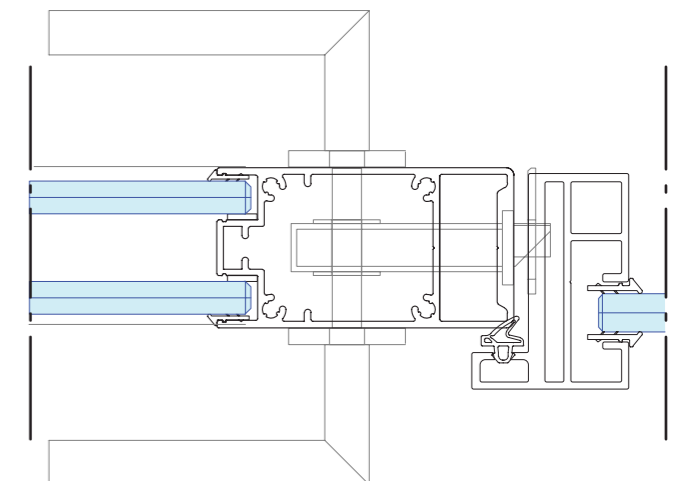
- Hohe Schalldämmwerte
- 2x Verbundsicherheitsglas, 8,76 mm / 8,76 mm
mit Akustikfolie
- Zargendichtung
- Bodendichtung



KDD43-80 – DK58
vertikaler Schnitt



KDD43-80 – DK58 horizontaler
Schnitt der Bandseite



KDD43-80 – DK58 horizontaler
Schnitt der Schlosseite

Synergie mit 33 mm Profilhöhe

Kennzeichnend für InteK Objekt-Systemwände ist die Profilhöhe, die bei Draufsicht eine Höhe von nur 33 mm aufweist. Boden-, Wand- und Deckenprofil sind in der Ansicht umlaufend identisch.

Der Einsatz dieser minimalistischen Profile verstärkt das Gefühl der Transparenz.

Synergie

Das 33 mm Profil wurde konsequent bei allen InteK Objekt-Wandsystemen angewandt. So können verschiedene Typen der InteK Objekt (Glas)wände hervorragend und mit optimaler Synergie kombiniert werden. Wo verschiedene Wandtypen aufeinandertreffen, entsteht eine nahezu magische Verbindung. Der flache Sockel (nicht eingelassen) schafft nahtlose Profilverbindungen, was zur schalltechnischen Leistung beiträgt. Ob es sich nun um eine T-, Eck- oder Zargenverbindung handelt: immer wieder stellt InteK Objekt die optimale Verbindung zwischen verschiedenen Wandtypen her.



Geschlossene Wände

Die flachen Profile mit einer Höhe von 33 mm werden auch bei geschlossenen Wandsystemen verwendet. Dadurch verschmelzen die Profile der geschlossenen und Glas-Paneele in einer Wand miteinander, was das ästhetische Bild verbessert und auch die schalltechnische Leistung erhöht.



Design-Unterstützung

Ein Projekt zu entwerfen oder einen Raum einzurichten kann eine Herausforderung sein. Ästhetische Wünsche des Architekten müssen mit den Anforderungen an die Schalldämmung und -absorption in Einklang gebracht werden: „Wie sieht es mit dem dB-Wert in einer Situation in der Praxis aus?“ Auch bei der Erfüllung der Anforderungen an die

Feuer- und/oder Rauchbeständigkeit: wie wird der Bericht des Brandschutzberaters in geeignete, zertifizierte Materialien umgesetzt? Und dann wird festgestellt, dass es mehrere Lösungen gibt, um die Anforderungen zu erfüllen. In einem persönlichen Gespräch erhalten Sie die notwendige Beratung, damit Sie Ihr Design in jeder Phase des Prozesses optimieren.



intek.
OBJEKT

INTEK Objekt GmbH | Ausstrasse 28 | 71739 Oberriexingen | Deutschland
T: +49 7042 948 0 | **E:** info@intek-objekt.de | **W:** www.intek-objekt.de